

## EM5042A TGS5042 평가용 Module

### 개요:

일산화탄소(CO)에 대해 높은 정밀도, 높은 선택성, 저소비전력, Aging 할 필요가 없는 등의 뛰어난 특성을 지닌 전기화학식 센서 TGS5042의 특성을 간편하게 검증하기 위한 평가 Module입니다.

전기화학식 센서를 취급하기 위해, 센서의 기본적인 특성, 측정 회로를 파악하는데 최적입니다.

### 기본 동작:

전원 투입 후 1분 이내에 측정이 가능한 상태가 됩니다. CO가스가 존재하지 않는 상태에서는 출력이 1V를 나타내고, CO가스가 존재하면 그 농도에 따라 발생한 TGS5042\*1의 출력 전류를 출력 전압으로 변환합니다. CO가스 농도와 출력전압 변화의 관계는 직선적으로 변화합니다. 미리 CO가스 농도에 따른 출력 전압을 구해두는 것에 의해 CO농도를 산출할 수 있습니다.\*2,3

\*1 TGS5042의 특성에 대해서는 TGS5042의 기술자료(별지)를 참고하십시오.

\*2 본 Module은 TGS5042의 전류출력을 전압으로 변환하는 기능만 갖고 있습니다. 따라서, 센서 출력의 온도 보정 기능은 갖고 있지 않습니다. 구체적인 온도 보정법에 대해서는 FIGARO ENG. INC.로 문의해주시기 바랍니다.

\*3 CO가스 농도와 출력전압의 관계(분석 곡선)에 대해서는, 참고 Data로서 제출하는 것도 가능합니다. 필요한 경우 주문시에 요청해주시기 바랍니다.

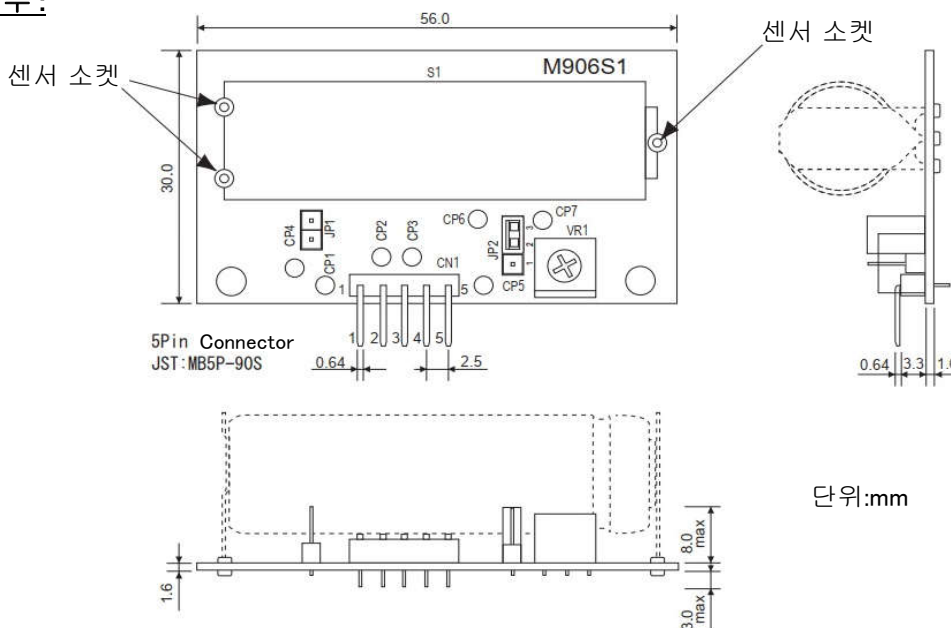
### 특징:

- TGS5042의 출력전류를 전압 변환
- 안정된 동작, 노이즈 대책
- 회로 off시의 센서 분극(分極) 저감 기능 탑재



※센서는 본 Module에 포함되지 않습니다.

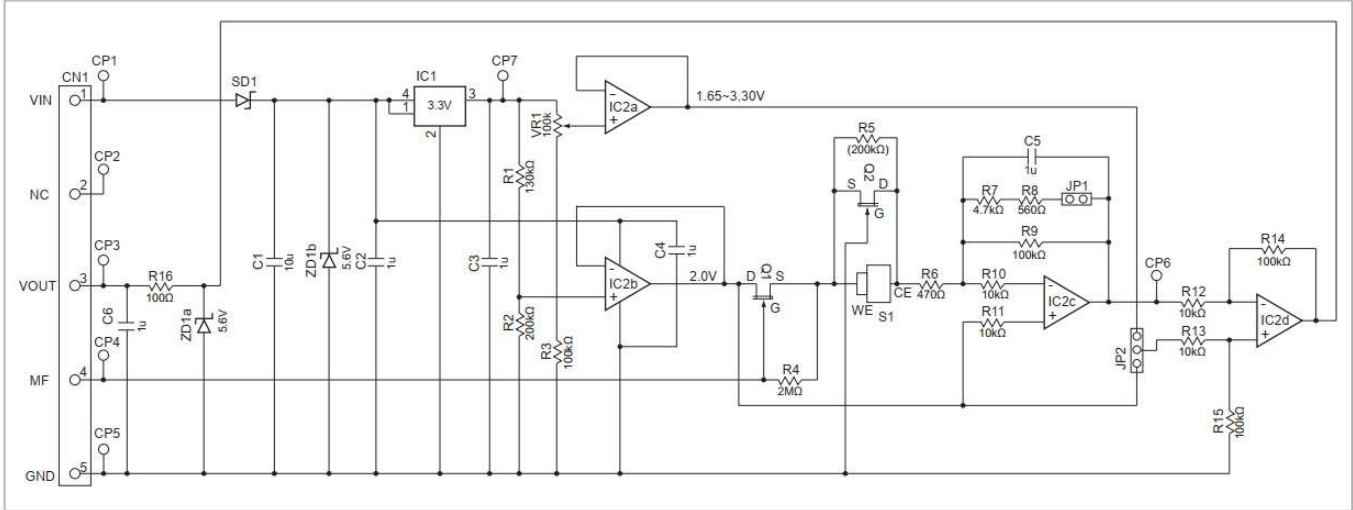
### 구조 및 치수:



단위:mm

- 센서(TGS5042)는 위의 센서 소켓에 장착하여 사용합니다.
- \*센서 Pin 끝은 뾰족합니다. 손가락 등에 상처가 생기지 않도록 취급에 주의하여 주십시오.
- \* 5Pin Connector(JST:MB5P-90S)에 맞는 소켓 : JST:XHP-5P, 05JQ-BT

### 회로도 :



### \* Connector CN1 Pin 배치

PIN NO.	명칭	기능	
		기능	기능
1	V <sub>IN</sub>	전원 입력	DC 5.0±0.2V
2	NC	무접속	
3	V <sub>OUT</sub>	센서 출력	
4	MF	자기진단용 외부입력	
5	GND	Ground	

\* 센서 출력 전류값 I<sub>s</sub>(A)는 CN1의 V<sub>OUT</sub> (Pin3)과 GND(Pin5)간의 전압값 V<sub>OUT</sub> (V)에 의해 아래의 식으로 산출됩니다.

$$I_s = (V_{OUT} - 1.0) / (1.0 \times 10^6)$$

### 규격 :

명칭	TGS5042 평가용 Module
Model No.	EM5042A
대상 가스	일산화탄소
최대소비전류	0.5mA 이하
사용 온습도 조건	0℃~60℃, 95%RH 이하 (출력의 온도 보정 없음)
외부 출력 신호 (V <sub>OUT</sub> )	CO 0ppm일 때 : 1.00±0.05V CO존재할 때, 최대 출력 V <sub>IN</sub> -0.5V
출력 증폭률	10 × 10 <sup>6</sup>

### 주의사항 :

- (주 1) 표준 사양에서 입력전원전압이 5V인 경우, 측정 가능한 최대 농도는 약 1,500ppm입니다. 그것보다 고농도에서 사용할 경우에는 FIGARO ENG. INC.로 문의하여주시기 바랍니다.
- (주 2) Pin No.4 자기진단용 외부입력의 사용방법에 관해서는, FIGARO ENG. INC.로 문의하여주시기 바랍니다.
- (주 3) 가변저항 VR1은 건들지 말아주십시오. 또한 단락(短絡) 플러그 JP1, JP2의 설정을 변경하지 말아주십시오. 이 부품들은 가스센서가 소정의 구동조건에서 동작하도록 조정되어 있으므로, 만약 변경되면 센서가 손상될 우려가 있습니다.

본 자료의 내용과 제품사양은 성능향상을 위해 예고 없이 변경될 수 있습니다.

#### FIGARO ENGINEERING INC.

1-5-11, SENBANISHI, MINO, OSAKA, JAPAN  
 TEL : (81) 727-28-2560  
 E-mail : figaro@figaro.co.jp  
 http://www.figaro.co.jp

#### 경운무역

서울특별시 강북구 도봉로 328, 가든타워 1811호  
 TEL : (02) 998-1765 FAX : (02) 996-4705  
 E-mail : kw@kyungwoon.net  
 http://www.kyungwoon.net